

Рис. 38. Коробка передач в сборе (1700)  
 Fig. 38. Gearbox assy (1700)

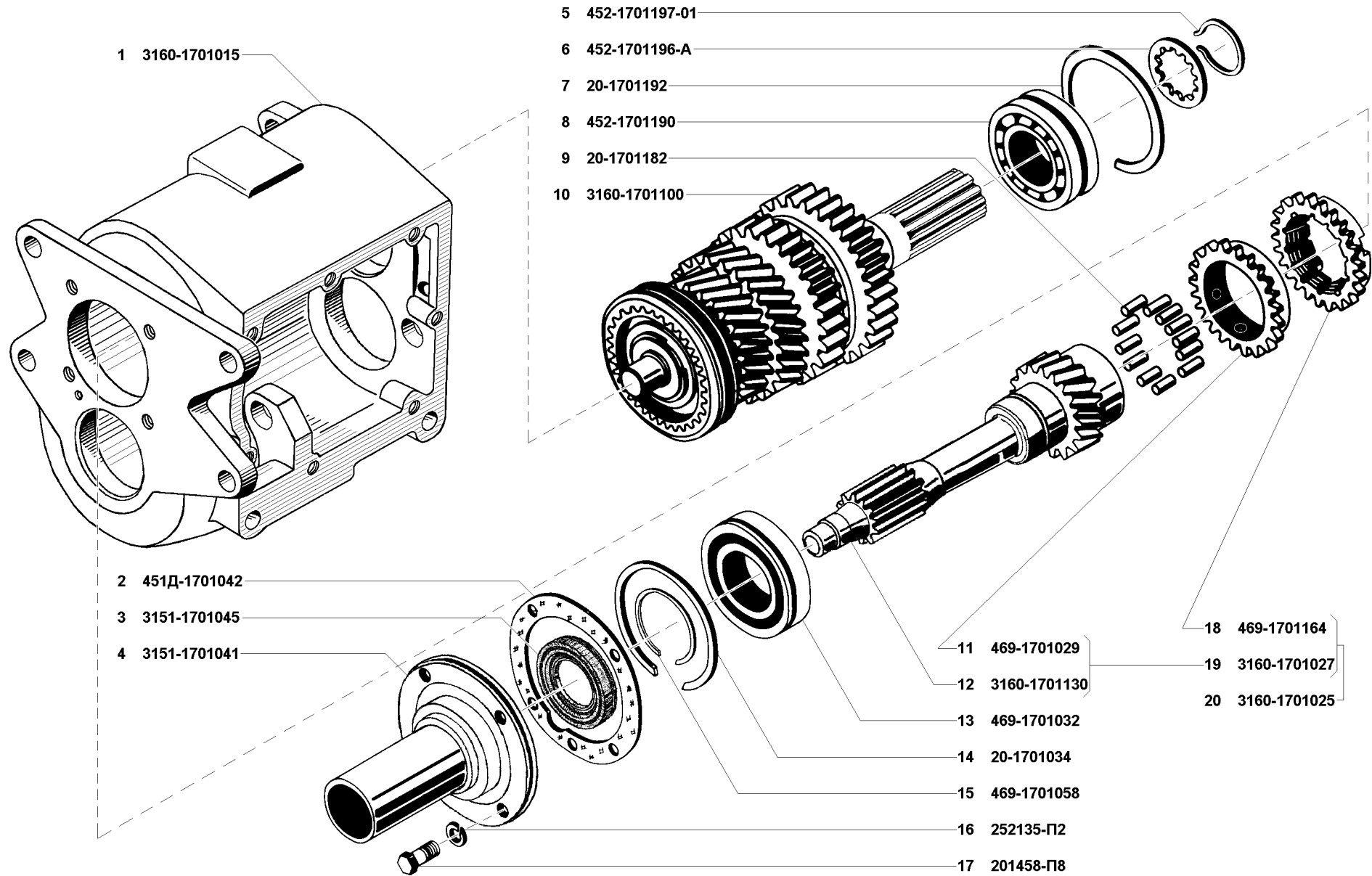


Рис. 39. Коробка передач (1701)/1  
Fig. 39. Gearbox assy (1701)/1

1	2	3	4	5	6	7	8	9	10
39	19	3160-1701027	45 3149 3290	1	1	1	1	Вал первичный с зубчатым венцом	Input shaft with ring gear
	20	3160-1701025	45 3149 3289	1	1	1	1	Вал первичный с кольцом синхронизатора	Input shaft with synchronizer baulk ring
40	21	469-1701116	45 4316 2988	1	1	1	1	Муфта синхронизатора 3 и 4 передач со ступицей и сухарями в сборе	3rd and 4th speed synchronizer sleeve with hub and retainers in assy
	22	469-1701171	45 4316 2777	6	6	6	6	Сухарь синхронизатора	Synchronizer retainer
	23	508605	45 9117 4661	6	6	6	6	Шарик 1/4"	Ball 1/4"
	24	469-1701173	45 4316 4122	6	6	6	6	Направляющая пружины сухаря	Retainer spring guide
	25	20-1701170	45 4311 0695	6	6	6	6	Пружина	Spring
	26	469-1701119	45 4316 2991	2	2	2	2	Ступица муфты переключения передач	Gear shift coupling hub
	27	469-1701118	45 4316 2990	1	1	1	1	Муфта переключения 3 и 4 передач	3rd and 4th speed shift coupling
	28	469-1701117	45 4316 2989	1	1	1	1	Муфта 3 и 4 передач со ступицей в сборе	3rd and 4th speed shift coupling with hub in assy
	29	469-1701105	45 4316 2978	1	1	1	1	Вал вторичный	Output shaft
	30	469-1701121	45 4316 2992	2	2	2	2	Шпонка ступицы вторичного вала	Output shaft hub key
	31	469-1701130	45 4316 4131	3	3	3	3	Подшипник	Bearing
	32	469-1701142	45 4316 3000	1	1	1	1	Втулка распорная	Spacer bush
	33	469-1701143	45 4316 3001	3	3	3	3	Шайба упорная	Thrust washer
	34	469-1701140	45 4316 2999	1	1	1	1	Шестерня заднего хода ведомая	Reverse driven gear
	35	469-1701138	45 4316 2998	1	1	1	1	Шестерня заднего хода ведомая со ступицей в сборе	Reverse driven gear with hub in assy
	36	469-1701134	45 4316 2997	1	1	1	1	Муфта синхронизатора 1 и 2 передач	1st and 2nd speed synchronizer sleeve
	37	469-1701113	45 4316 2985	1	1	1	1	Шестерня 3 передачи с кольцом синхронизатора в сборе	3rd speed gear with synchronizer ring in assy
	38	469-1701128	45 4316 2996	3	3	3	3	Венец зубчатый шестерни	Gear ring gear
	39	469-1701115	45 4316 2987	1	1	1	1	Шестерня 3 передачи	3rd speed gear
	40	469-1701114	45 4316 2986	1	1	1	1	Шестерня 3 передачи с зубчатым венцом	3rd speed gear with ring gear in assy
	41	469-1701127	45 4316 2995	1	1	1	1	Шестерня 2 передачи	2nd speed gear
	42	469-1701126	45 4316 2994	1	1	1	1	Шестерня 2 передачи с зубчатым венцом в сборе	2nd speed gear with ring gear in assy
	43	469-1701125	45 4316 2993	1	1	1	1	Шестерня 2 передачи с кольцом синхронизатора в сборе	2nd speed gear with synchronizer ring in assy
	44	469-1701110	45 4316 2982	1	1	1	1	Шестерня 1 передачи с кольцом синхронизатора в сборе	1st speed gear with synchronizer ring in assy
	45	469-1701111	45 4316 2983	1	1	1	1	Шестерня 1 передачи с зубчатым венцом в сборе	1st speed gear with ring gear in assy
	46	469-1701112	45 4316 2984	1	1	1	1	Шестерня 1 передачи	1st speed gear
	47	469-1701106	45 4316 2980	1	1	1	1	Шайба упорная	Thrust washer
41	48	469-1701203-10	45 4316 4130	1	1	1	1	Прокладка уплотнительная переднего торца раздаточной коробки	Gasket of transfer box front face
	49	1/43253/01	45 9984 5077	1	1	1	1	Пробка M22x1,5 коническая	Tapered plug M22x1.5
	50	452-1802092	45 2213 4662	1	1	1	1	Подшипник промежуточного вала передний	Layshaft front bearing
	51	469-1701070	45 4316 2972	1	1	1	1	Арматура крышки переднего подшипника	Front bearing cap fitting

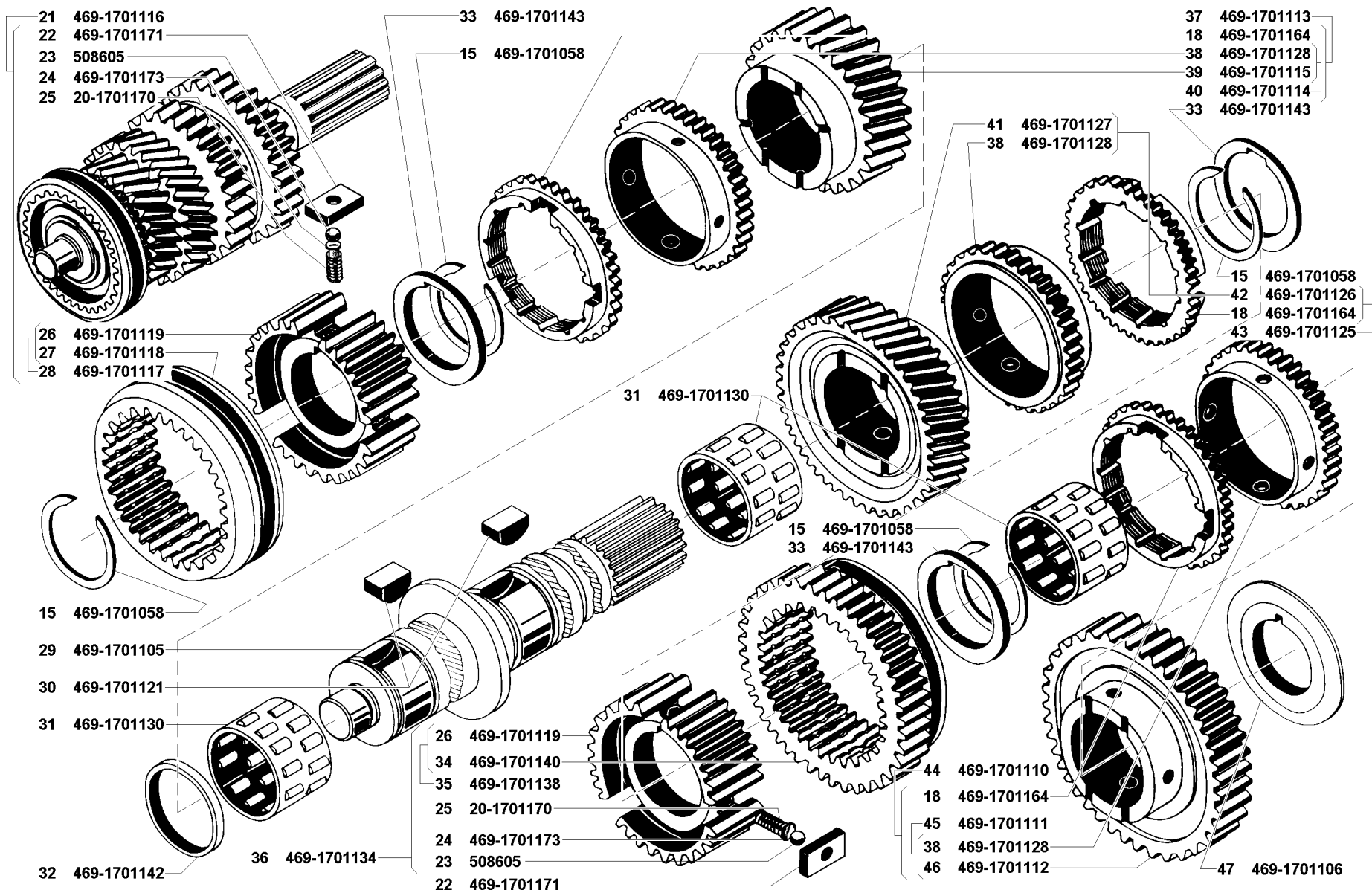


Рис. 40. Коробка передач (1701)/2

Fig. 40. Gearbox assy (1701)/2

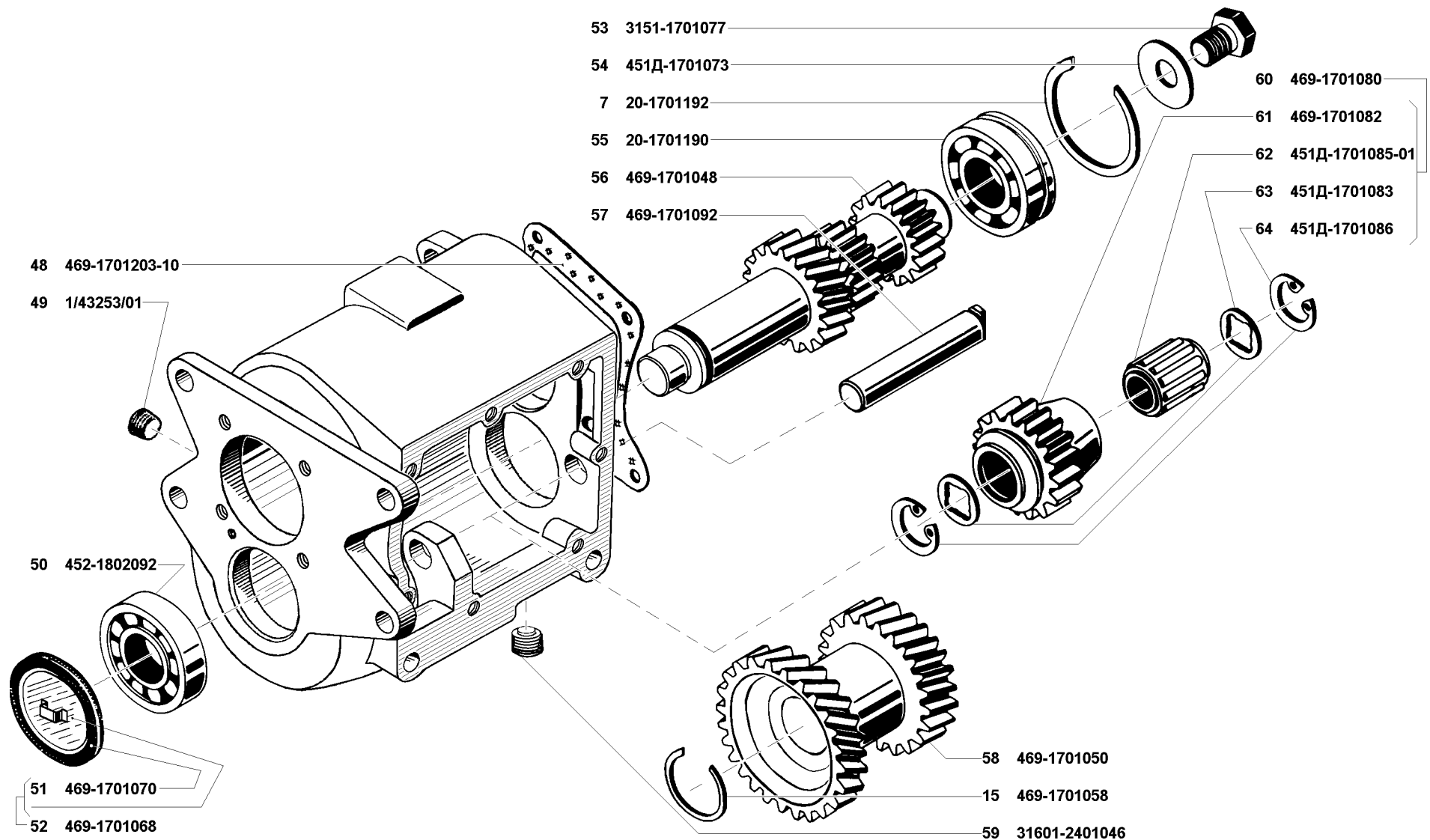


Рис. 41. Коробка передач (1701)/3  
 Fig. 41. Gearbox assy (1701)/3